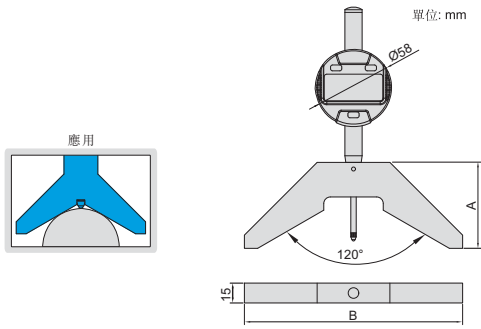


數位半徑規



- 用于測量外圓弧的半徑，測量面圓弧角需大于60°
- 顯示半徑值，無需換算
- 按鍵：開/關，置零，設置初始值，公/英制轉換
- 重啓后仍保留預先設置的初始值
- CR2032電池，自動關機(關機時間可調)
- 數據輸出
- 不銹鋼底座
- 可選附件：數據連接綫(型號7315-50M需選配接收部，7302-40M)

型號	測定範圍(半徑)	解析度	精度	A	B	金額
2188-55	4-53mm/0.16-2.09"	0.01mm/0.0005"	±0.02mm	40mm	65mm	12599.00
2188-143	48-143mm/1.89-5.63"	0.01mm/0.0005"	±0.03mm	65mm	165mm	16840.00
2188-233	138-233mm/5.43-9.17"	0.01mm/0.0005"	±0.03mm	85mm	255mm	19464.00
2188-323	228-323mm/8.98-12.72"	0.01mm/0.0005"	±0.04mm	95mm	345mm	22915.00

校對塊

型號	校對塊	備注
4110-10D00	2188-55的校對塊	標配
2188-P143	2188-143的校對塊	選配
2188-P233	2188-233的校對塊	選配
2188-P323	2188-323的校對塊	選配

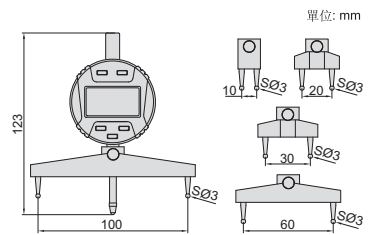
數位半徑規(低精度)



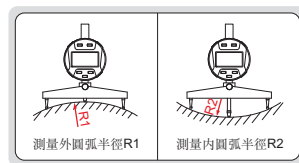
數據  
傳輸



2183



- 解析度：0.01mm/0.001"
- 按鍵：開/關，數據保持，公/英制轉換，選擇量爪，置零
- 用于測量內圓弧和外圓弧的半徑
- 顯示屏可旋轉320°
- 配有五個測量爪用于測量不同尺寸的圓弧
- CR2032電池，自動關機(關機時間可調)
- 數據傳輸
- 可選附件：校對塊(型號2183-BLOCK)，數據連接綫(型號7315-2183需選配接收部，7302-2183)



2183-BLOCK

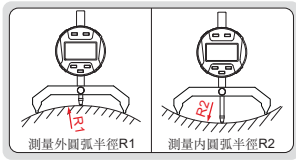
型號	外徑測定範圍(R1)	內徑測定範圍(R2)	精度(mm)	金額
2183	5-910mm/0.2-35.83"	7-910mm/0.3-35.83"	±0.01R*	13363.00

\*R是被測量的半徑。例如，半徑為100mm，則精度為±0.01x100=±1mm

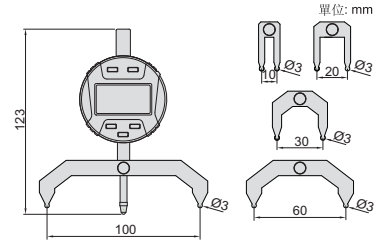
校對塊(選配)

型號	備注
2183-BLOCK	包含5個校對塊

### 數位半徑規



數據  
傳輸



- 解析度: 0.01mm/0.001"
- 按鍵: 開/關, 數據保持, 公/英制轉換, 選擇量爪, 置零
- 用于測量內圓弧和外圓弧的半徑
- 圓柱形測量爪, 無需找點, 測量方便
- 顯示屏可旋轉320°
- 配有五個測量爪用于測量不同尺寸的圓弧
- CR2032電池, 自動關機(關機時間可調)
- 數據傳輸
- 可選附件: 校對塊(型號2183-BLOCK), 數據連接綫(型號7315-2183需選配接收部, 7302-2183)

2511

校對塊應用



2183-BLOCK

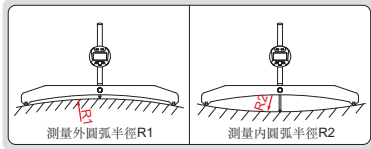
校對塊(選配)

型號	備注
2183-BLOCK	包含5個校對塊

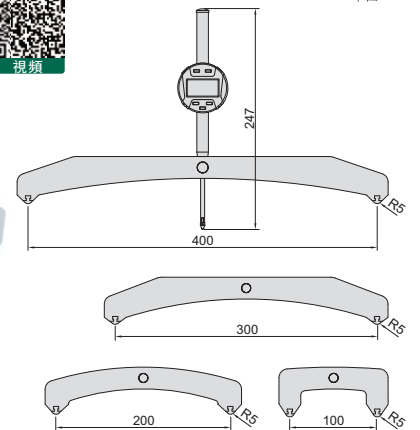
型號	外徑測定範圍(R1)	內徑測定範圍(R2)	精度(mm)	金額
2511	5-910mm/0.2-35.83"	7-910mm/0.3-35.83"	±0.005R*	31038.00

\*R是被測量的半徑。例如, 半徑為100mm, 則精度為±0.005x100=±0.5mm

### 大尺寸數位半徑規



數據  
傳輸



- 用于測量內圓弧和外圓弧的半徑
- 解析度: 0.01mm/0.001"
- 按鍵: 開/關, 數據保持, 公/英制轉換, 選擇量爪, 置零
- 顯示屏可旋轉320°
- 配有四個測量爪用于測量不同尺寸的圓弧
- CR2032電池
- 自動關機(關機時間可調)
- 可選附件: 數據連接綫(型號7315-2183需選配接收部, 7302-2183)

2197

型號	外徑測定範圍(R1)	內徑測定範圍(R2)	精度(mm)	金額
2197	100-15000mm/4-590"	100-15000mm/4-590"	±0.005R*	123790.00

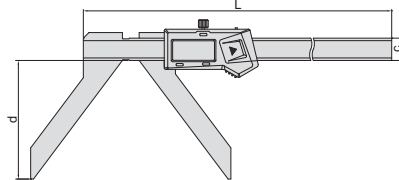
\*R是被測量的半徑。例如, 半徑為100mm, 則精度為±0.005x100=±0.5mm

### 數位圓弧半徑卡尺

數據  
傳輸



1189-150B



- 不防水
- 用于測量劣弧的半徑
- 解析度: 0.01mm/0.0005"
- 按鍵: 開/關, 置零, 公/英制轉換
- 自動關機, 拉動尺身開機
- CR2032電池
- 數據傳輸
- 不銹鋼尺身

帶數據接口(數據綫型號7315-21需選配接收部, 7302-21, 選配)

型號	測定範圍(R)	精度	L	c	d	金額
1189-150B	5-150mm/0.2-6"	±0.05mm	263mm	16mm	65mm	11395.00
1189-200B	5-200mm/0.2-8"	±0.07mm	313mm	16mm	85mm	14037.00

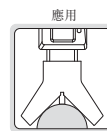
### 數位半徑卡尺

數據  
傳輸

直接讀數  
無需計算



1501-25



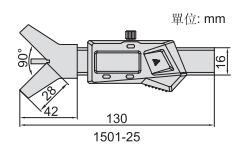
1501-10

對零規(標配)

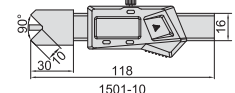


- 不防水
- 用于測量外圓弧的半徑, 測量面圓弧角需大于90°
- 解析度: 0.01mm/0.0005"
- 精度: ±0.005mm
- 按鍵: 開/關, 置零, 公/英制轉換
- 自動關機, 拉動尺身開機
- CR2032電池, 數據傳輸
- 不銹鋼尺身
- 標配對零規
- 可選附件: 數據傳輸綫(型號7315-1529需選配接收部, 7302-1529)

型號	測定範圍(半徑)	金額
1501-25	2-25mm/0.079-1"	7148.00
1501-10	2-10mm/0.079-0.394"	7151.00



1501-25



1501-10