

電子天平(0.1mg)

數據  
傳輸

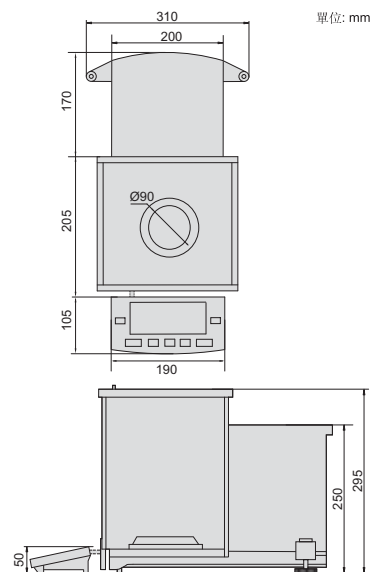


視頻

- 后置電磁平衡力傳感器
- 顯示單元與稱量單元分離，減少操作按鍵時震動對天平造成影響
- 採用數字處理技術，在保持天平讀數穩定性的同時提高對微量加樣的響應速度，使客戶的加樣量和天平的讀數保持一致，適用於粉末和液體微量加樣，保持天平的準確性
- 多種稱量單位：g, oz, ct, lb
- 稱重、去皮、計數、百分比
- 數據輸出



8310-320A



單位: mm

技術參數

型號	8310-120M	8310-210M	8310-320M	8310-120A	8310-210A	8310-320A
金額	55489.000	63059.00	75943.00	72054.00	77783.00	88826.0
校準方式	手動外部砝碼校準			全自動內置砝碼校準		
最大秤量	120g	210g	320g	120g	210g	320g
最小秤量	10mg	10mg	10mg	10mg	10mg	10mg
解析度(d)	0.1mg	0.1mg	0.1mg	0.1mg	0.1mg	0.1mg
檢定解析度(e)	1mg	1mg	1mg	1mg	1mg	1mg
精度 (m是載荷)	m≤50g: ±0.5mg; 50g<m≤200g: ±1mg; m>200g: ±1.5mg			m≤50g: ±0.5mg; 50g<m≤200g: ±1mg; m>200g: ±1.5mg		
重復性	±0.1mg					
線性誤差	±0.1mg					
響應時間	2.5s					
秤盤尺寸(不銹鋼)	Ø90mm					
輸出	RS232					
工作溫度	10~30°C					
工作濕度	20~85%RH					
電源	AC110V, 60Hz, 1Ø					
尺寸(長×寬×高)	480×310×320mm					
重量	6kg					



校準砝碼  
(8310-120M,  
8310-210M,  
8310-320M標配)



打印機(選配)

可選配件

RS232連接線	8304-CABLE*
打印機	8303-PRINTER

\*用于連接計算機

電子天平(0.1mg)

數據  
傳輸

- 電磁力傳感器
- 單位: g, ct, oz, lb
- 稱重、計數、去皮
- 數據輸出



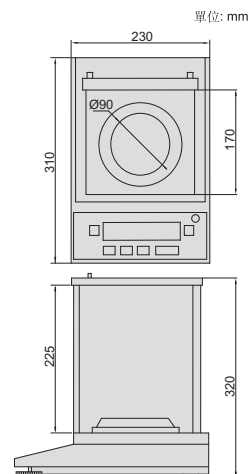
校準砝碼(標配)



打印機(選配)



8304-120



單位: mm

技術參數

型號	8304-120	8304-220
金額	33983.00	37890.00
最大秤量	120g	220g
最小秤量	10mg	10mg
解析度(d)	0.1mg	0.1mg
檢定解析度(e)	1mg	1mg
精度 (m是載荷)	m≤50g: ±0.5mg; 50g<m≤200g: ±1mg	m≤50g: ±0.5mg; 50g<m≤200g: ±1mg; m>200g: ±1.5mg
秤盤尺寸	Ø90mm	
工作溫度	10~30°C	
工作濕度	20~85%RH	
電源	AC110V, 60Hz, 1Ø	
尺寸(長×寬×高)	230×310×320mm	

可選配件

RS232連接線	8304-CABLE*
打印機	8303-PRINTER
數據傳輸線(鍵盤信號)	7302-8304

\*用于連接計算機

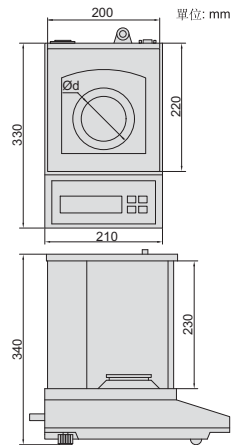
## 電子天平(1mg)

數據  
傳輸

- 全鋁合金外殼、防風罩、三面玻璃移門
- 電磁平衡式傳感器
- 單位: g, ct, ozt, oz, gn, dwt, mg
- 稱重、計數、去皮
- 數據輸出
- 底部帶下秤鉤



8303-520U



## 技術參數

型號	8303-220U	8303-320U	8303-520U	8303-620U	8303-1020U
金額	8303-220	8303-320	8303-520	8303-620	8303-1020
最大秤量	220g	320g	520g	620g	1020g
最小秤量	20mg	20mg	100mg	100mg	100mg
解析度(d)	1mg	1mg	1mg	1mg	1mg
檢定解析度(e)	10mg	10mg	10mg	10mg	10mg
精度	載荷≤500g: ±5mg; 載荷>500g: ±10mg				
秤盤尺寸(Ød)	Ø80mm	Ø80mm	Ø120mm	Ø120mm	Ø120mm
工作溫度	15~30°C		18~23°C		
工作濕度	40%~80% RH		50%~70% RH		
電源	AC110V, 60Hz, 1Ø				
尺寸(長×寬×高)	330×210×340mm				



校准砝碼(標配)



打印機(選配)

## 可選配件

RS232連接線	8301-CABLE *
打印機	8303-PRINTER

\*用于連接計算機

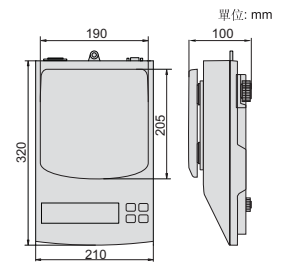
## 電子天平(0.01g)

數據  
傳輸

- LCD顯示, 帶背光
- 歸零, 扣重, 計數
- 單位: g, ct, ozt, oz, GN, dwt, lb, kg



8305-5000-U



## 技術參數

型號	8305-2000-U	8305-3000-U	8305-5000-U	8305-6000-U
金額	8305-2000	8305-3000	8305-5000	8305-6000
最大秤量	2kg	3kg	5kg	6kg
最小秤量	0.2g	0.2g	0.2g	0.2g
解析度(d)	0.01g	0.01g	0.01g	0.01g
檢定解析度(e)	0.1g	0.1g	0.1g	0.1g
精度	m≤0.5kg: ±0.05g; 0.5kg<m≤2kg: ±0.1g	m≤0.5kg: ±0.05g; 0.5kg<m≤2kg: ±0.1g; m>2kg: ±0.15g	m≤0.5kg: ±0.05g; 0.5kg<m≤2kg: ±0.1g; m>2kg: ±0.15g	m≤0.5kg: ±0.05g; 0.5kg<m≤2kg: ±0.1g; m>2kg: ±0.15g
秤盤尺寸	190×205mm			
輸出	RS232			
工作溫度	0~40°C			
工作濕度	≤80% RH			
電源	AC110V, 60Hz, 1Ø			
尺寸(長×寬×高)	320×210×100mm			

校准砝碼  
(8305-2000-U,  
8305-3000-U標配)

打印機(選配)

## 可選配件

RS232連接線	8301-CABLE *
打印機	8303-PRINTER
數據傳輸線(鍵盤信號)	7302-8001
無線發射部(需選配接收部)	7315-8301

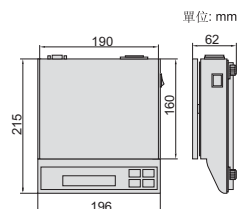
\*用于連接計算機

電子天平

數據  
傳輸



8301-3000U



- 開機自動歸零
- 單位: g(克), ct(克拉), ozt(金衡盎司)
- 稱重、計數、去皮
- 超載報警
- 數據傳輸

技術參數

型號	8301-300U	8301-600U	8301-1200U	8301-3000U	8301-6000U
金額	8301-300	8301-600	8301-1200	8301-3000	8301-6000
最大秤量	300g	600g	1200g	3000g	6000g
最小秤量	0.2g	0.2g	0.2g	2g	2g
解析度(d)	0.01g	0.01g	0.01g	0.1g	0.1g
檢定解析度(e)	0.1g	0.1g	0.1g	1g	1g
精度	m≤50g: ±0.05g; 50g<m≤200g: ±0.1g; m>200g: ±0.15g; m是載荷			m≤500g: ±0.5g; 500g<m≤2000g: ±1g; m>2000g: ±1.5g; m是載荷	
秤盤尺寸	Ø135mm			190×160mm	
工作溫度	0~40°C				
工作濕度	≤80% RH				
電源	AC110V, 60Hz, 1Ø				
尺寸(長×寬×高)	215×196×62mm				



防風罩(8301-300U, 8301-600U, 8301-1200U標配)



校准砝碼(8301-300U, 8301-600U, 8301-1200U標配)

可選附件

RS232連接綫	8301-CABLE
數據傳輸綫(鍵盤信號)	7302-8001
無線發射部(需選配接收部)	7315-8301

電子秤(OIML認證)

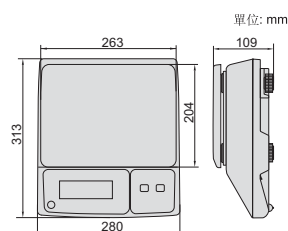


8002-30M

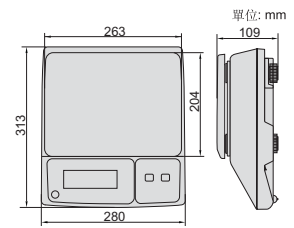
- LCD顯示, 帶背光
- 歸零、扣重
- 超載報警
- 自動關機
- OIML認證(No.0200-NAWI-04601)

技術參數

型號	8002-6M	8002-15M	8002-30M
金額	9939.00	10295.00	9939.00
最大秤量	3/6kg	6/15kg	15/30kg
最小秤量	20g	40g	100g
解析度(d)	1/2g	2/5g	5/10g
檢定解析度(e)	1/2g	2/5g	5/10g
精度(m是載荷)	m≤3kg: ±1g 3kg<m≤6kg: ±2g	m≤6kg: ±2g 6kg<m≤15kg: ±5g	m≤15kg: ±5g 15kg<m≤30kg: ±10g
工作溫度	-10~40°C		
電源	可充電電池(6V/3.2Ah), AC110V, 60Hz, 1Ø		
秤盤尺寸	263×204mm		



## 電子秤



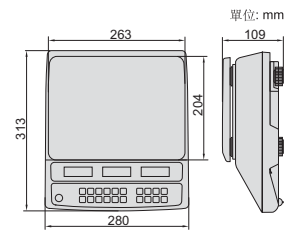
- LCD顯示, 帶背光
- 歸零、扣重功能
- 超載報警
- 自動關機

8001-6

## 技術參數

型號	8001-6	8001-15	8001-30
金額	9466.00	9466.00	9466.00
最大秤量	6kg	15kg	30kg
最小秤量	4g	10g	20g
解析度(d)	0.2g	0.5g	1g
精度 (m是載荷)	m≤1kg: ±1g 1kg<m≤4kg: ±2g m>4kg: ±3g	m≤2.5kg: ±2.5g 2.5kg<m≤10kg: ±5g m>10kg: ±7.5g	m≤5kg: ±5g 5kg<m≤20kg: ±10g m>20kg: ±15g
稱量單位	kg, lb		
工作溫度	-10~40°C		
電源	可充電電池(6V/3.2Ah), AC110V, 60Hz, 1Ø		
秤盤尺寸	263×204mm		

## 電子計數秤



- LCD顯示, 帶背光
- 歸零、扣重、計數、疊加、定數警示
- 超載報警
- 多種稱量單位: kg, g, lb, tj, hj, lb-oz

8101-30

## 技術參數

型號	8101-6	8101-15	8101-30
金額	8550.00	8550.00	8550.00
最大秤量	6kg	15kg	30kg
最小秤量	4g	10g	20g
解析度(d)	0.2g	0.5g	1g
精度 (m是載荷)	m≤1kg: ±1g 1kg<m≤4kg: ±2g m>4kg: ±3g	m≤2.5kg: ±2.5g 2.5kg<m≤10kg: ±5g m>10kg: ±7.5g	m≤5kg: ±5g 5kg<m≤20kg: ±10g m>20kg: ±15g
工作溫度	-10~40°C		
電源	可充電電池(6V/3.2Ah), AC110V, 60Hz, 1Ø		
秤盤尺寸	263×204mm		

### 電子口袋秤(經濟型)

注意: 低精度

- LCD顯示屏, 帶背光
- 歸零, 去皮, 計數
- 超負荷報警
- 自動斷電

#### 技術參數

型號	8601-100
金額	478.00
最大稱量	100g
最小稱量	0.1g
解析度(d)	0.01g
精度(m是載荷)	0.1g≤m≤1g: ±0.03g; 1g<m≤30g: ±0.05g 30g<m≤50g: ±0.07g; m>50g: ±0.14g
單位	g, oz, dwt, ozt
秤盤尺寸	55×64mm
尺寸(長×寬×高)	108×65×21mm
工作溫度	-10~40°C
電源	2×AAA電池



秤盤使用方式

### 電子口袋秤(經濟型)

注意: 低精度

- LCD顯示屏, 帶背光
- 歸零, 去皮, 計數
- 超負荷報警
- 自動斷電

#### 技術參數

型號	8602-200
金額	495.00
最大稱量	200g
最小稱量	0.2g
解析度(d)	0.02g
精度(m是載荷)	0.2g≤m≤2g: ±0.06g; 2g<m≤60g: ±0.1g 60g<m≤100g: ±0.14g; m>100g: ±0.28g
單位	g, oz, dwt, ozt
秤盤尺寸	55×64mm
尺寸(長×寬×高)	120×70×17mm
工作溫度	-10~40°C
電源	2×CR2032電池



秤盤使用方式

### 簡易秤(家用秤)

- 單位: g, oz, lb, tl

#### 技術參數

型號	8003-3	8003-6	8003-10
金額	1103.00	1289.00	1289.00
最大秤量	3kg	6kg	10kg
最小秤量	2g	10g	20g
解析度(d)	0.1g	0.5g	1g
精度	±0.5g	±2.5g	±5g
秤盤尺寸	157×157mm		
工作溫度	5~35°C		
電源	2節7號電池, AC110V, 60Hz, 1Ø		
尺寸	160×225mm		



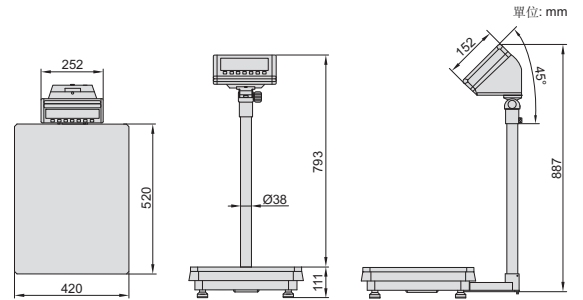
8003-3

## 電子臺秤

數據  
傳輸



8501-AL150



### 技術參數

型號	8501-AL60	8501-AL150	8501-AL300
金額	22550.00	22550.00	22550.00
最大秤量	60kg	150kg	300kg
最小秤量	100g	200g	400g
顯示解析度	5g	10g	20g
檢定解析度	±10g	±20g	±30g
工作溫度	-10~40°C		
材質	臺面: 不銹鋼, 底座: 壓鑄鋁		
臺面尺寸	420×520mm		
電源	可充電鉛酸電池(6V/4Ah)		
輸出接口	RS232		
重量	18.3kg		

- LCD大屏幕顯示, 帶LED背光
- 檢重、超重報警、計數、鍵盤鎖、累加、自動歸零、動物秤
- 多種稱量單位: kg, g, lb, oz

### 可選配件

打印機	8001-PRINTER
數據傳輸線(鍵盤信號)	7302-8001



打印機(選配)

## 電子吊秤

IP65  
防塵防水

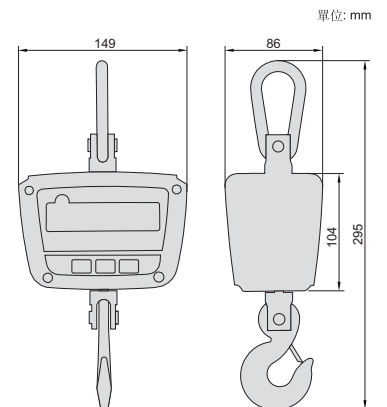
- 防塵/防水等級: IP65
- LED顯示, 可遙控
- 低電壓指示
- 單位: kg, lb
- 過載報警
- 自動關機
- 高強度壓鑄鋁合金外殼
- 360°安全旋轉吊鉤和卸扣



遙控器(標配)



8201-150KG



### 技術參數

型號	8201-50KG	8201-150KG	8201-300KG
金額	8697.00	8697.00	8697.00
最大秤量	50kg	150kg	300kg
最小秤量	0.4kg	1.0kg	2.0kg
解析度(d)	0.02kg/0.01kg	0.05kg/0.02kg	0.10kg/0.05kg
檢定解析度(e)	0.02kg	0.05kg	0.10kg
精度	±0.02kg	±0.05kg	±0.10kg
工作溫度	-10~40°C		
工作濕度	30%~90%RH		
過載報警	100%F.S.+9e		
最大安全負載	125%F.S.		
極限超載	400%F.S.		
電源	可充電電池(6V/3Ah), 可持續工作40小時		
穩定讀數時間	≤8s		

### 標準配置

電子吊秤	1個
遙控器	1個
電池充電器	1個



### 電子吊秤(基礎型)

- LED顯示,可遙控
- 低電壓指示
- 單位: kg, lb
- 過載報警
- 自動關機
- 輕工程塑料外殼
- 360°安全旋轉吊鉤和卸扣

#### 技術參數

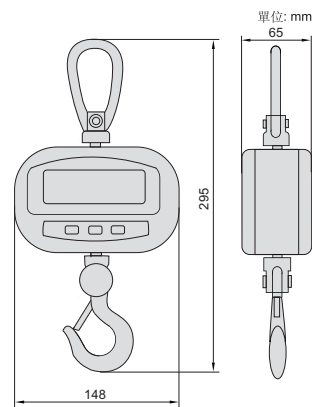
型號	8202-50KG	8202-150KG	8202-300KG
金額	5111.00	5116.00	5116.00
最大秤量	50kg	150kg	300kg
最小秤量	0.4kg	1.0kg	2.0kg
解析度(d)	0.02kg/0.01kg	0.05kg/0.02kg	0.10kg/0.05kg
檢定解析度(e)	0.02kg	0.05kg	0.10kg
精度	±0.02kg	±0.05kg	±0.10kg
工作溫度	-10~40°C		
工作濕度	30%~90%RH		
過載報警	100%F.S.+9e		
最大安全負載	125%F.S.		
極限超載	400%F.S.		
電源	4節5號電池,可持續工作40小時		
穩定讀數時間	≤8s		



8202-150KG



遙控器(標配)



#### 標準配置

電子吊秤	1個
遙控器	1個

### 砝碼套裝



#### 等級和材質

套裝規格	型號	金額
	M1(304不銹鋼)	
1mg~100g	8910-100GM1	4264.00
1mg~200g	8910-200GM1	5645.00
1mg~1kg	8910-1KGM1	8654.00
1mg~2kg	8910-2KGM1	14477.00
1mg~5kg	8910-5KGM1	21260.00



8910-200GF1

#### 套裝內規格及形狀

砝碼	套裝規格				
	1mg~100g	1mg~200g	1mg~1kg	1mg~2kg	1mg~5kg
1mg	●	●	●	●	●
2mg	●●*	●●*	●●*	●●*	●●●*
5mg	●	●	●	●	●
10mg	●	●	●	●	●
20mg	●●*	●●*	●●*	●●*	●●●*
50mg	●	●	●	●	●
100mg	●	●	●	●	●
200mg	●●*	●●*	●●*	●●*	●●●*
500mg	●	●	●	●	●
1g	■	■	■	■	■
2g	■■*	■■*	■■*	■■*	■■■*
5g	■	■	■	■	■
10g	■	■	■	■	■
20g	■■*	■■*	■■*	■■*	■■■*
50g	■	■	■	■	■
100g	■	■	■	■	■
200g		■■*	■■*	■■*	■■■*
500g			■	■	■
1kg			■	■	■
2kg				■■*	■■■*
5kg					■
砝碼數量總計	21個	23個	25個	27個	28個
總量程	1mg~211.1g	1mg~611.1g	1mg~2111.1g	1mg~6111.1g	1mg~11111.1g

- 片狀
- 圓柱狀
- \* 片狀,帶標記
- \* 圓柱狀,帶標記

- 帶生產廠檢驗證書